

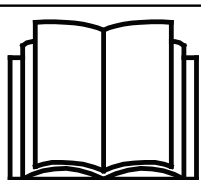
# AVANT®

## Työlaitteen käyttöohje



## Aerator I 100

Tuotenumero A453046



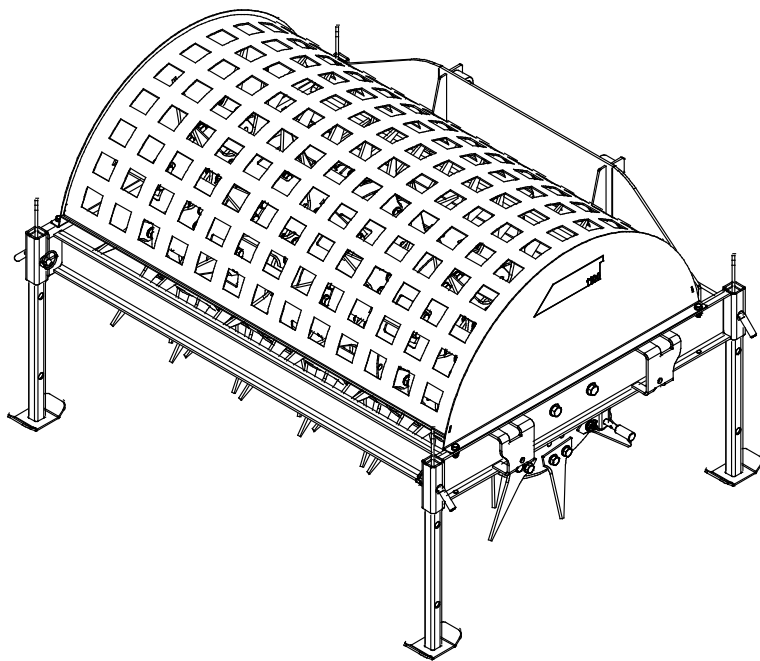
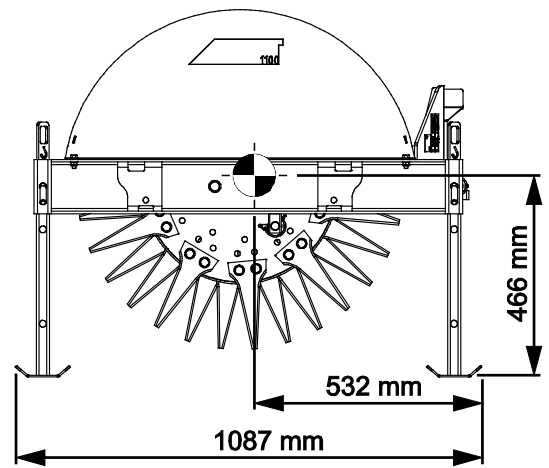
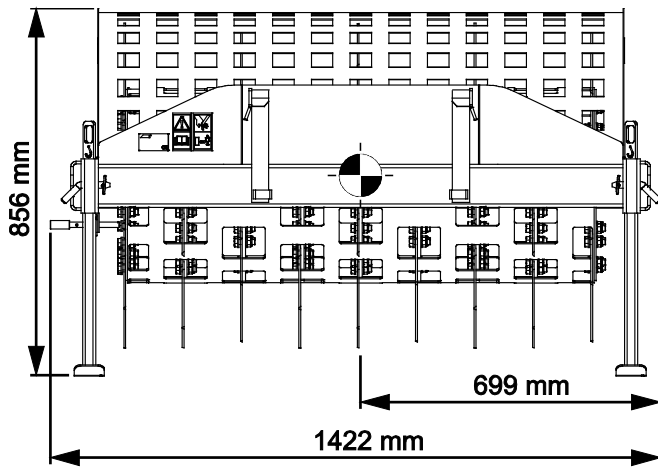
Lue käyttöohjeet huolellisesti ennen laitteen käyttöä ja noudata kaikkia annettuja ohjeita.

Säilytä käyttöohje myöhempää tarvetta varten.

Valmistaja:

**AVANT®**  
AVANT TECNO OY  
e-mail: sales@avanttecno.com

Ylötie 1  
33470 YLÖJÄRVI  
FINLAND  
Tel. +358 3 347 8800  
Fax +358 3 348 5511



# SISÄLLYS

<b>1. ALKUSANAT .....</b>	<b>4</b>
Varoitussymbolit tässä käyttöohjeessa .....	5
<b>2. KÄYTTÖTARKOITUS .....</b>	<b>6</b>
<b>3. TURVALLISUUSOHJEITA TYÖLAITTEEN KÄYTTÖÖN .....</b>	<b>7</b>
3.1 Henkilökohtaiset turvavarusteet .....	8
3.2 Pysäyttäminen turvalliseen tilaan .....	9
<b>4. TEKNISET TIEDOT .....</b>	<b>10</b>
4.1 Turvallisuusmerkinnät ja laitteen pääkomponentit .....	11
4.2 Nostaminen .....	12
<b>5. TYÖLAITTEEN KIINNITTÄMINEN KUORMAAJAAN .....</b>	<b>13</b>
<b>6. KÄYTTÖ .....</b>	<b>15</b>
6.1 Turvaetäisyys .....	15
6.2 Tarkistukset ennen käyttöä .....	16
6.2.1 Käyttäjän pätevyysvaatimukset .....	16
6.3 Käyttö .....	17
6.3.1 Tukijalat .....	17
6.3.2 Työsyvyyden säätö .....	18
6.3.3 Lisäpainot (lisävaruste) .....	19
6.4 Kuljetusasento .....	19
6.5 Epätasaisella alustalla työskentely .....	19
6.6 Työlaitteen varastointi .....	20
<b>7. KUNNOSSAPITO JA HUOLTO .....</b>	<b>21</b>
7.1 Työlaitteen puhdistus .....	21
7.2 Metallirakenteiden tarkastaminen .....	21
7.3 Terähuolto .....	22
7.3.1 Terien tarkastaminen .....	22
7.4 Voitelu .....	23
7.5 Käytöstä poistaminen .....	23
<b>8. TAKUUEHDOT .....</b>	<b>24</b>

## I. Alkusanat

---

Avant Tecno Oy haluaa kiittää teitä siitä, että olette hankkineet AVANT-työlaitteen. Se on suunniteltu ja valmistettu pitkällisen tuotekehityksen ja kokemuksen perusteella. Tähän käyttöohjeeseen perehtymällä ja sitä noudattamalla varmistatte turvallisuutenne sekä työlaitteenne varman toiminnan ja pitkän käyttöiän. Lue ohjeet huolellisesti läpi ennen laitteen käyttöönottoa tai huoltotöitä.

Tämän käyttöohjeen tarkoitus on auttaa:

- käyttämään laitetta turvallisesti ja tehokkaasti
- huomioimaan ja ehkäisemään mahdolliset vaaraa aiheuttavat tilanteet
- pitämään laite kunnossa ja pitkäikäisenä

Ohjeiden avulla työlaitteen ja kuormaajan käyttäminen onnistuu turvallisesti kokemattomaltakin käyttäjältä. Ohjeet sisältävät tärkeitä ohjeita myös kokeneelle AVANT-kuljettajalle. Pidä huoli, että vain opastuksen saaneet henkilöt käyttävät kuormaajaa, ja että myös he ovat tutustuneet sekä kuormaajan että työlaitteen ohjekirjaan ja tapauskohtaisiin turvaohjeisiin ennen laitteen käyttämistä. Laitteen käyttäminen muuhun tarkoitukseen tai muulla tavalla kuin tässä käyttöohjeessa kuvattu on kielletty. Pidä käyttöohje saatavilla koko laitteen eliniän ajan. Muista myös luovuttaa tämä ohjekirja uudelle omistajalle luopuessasi laitteesta. Mikäli ohje katoaa, muista, että voit pyytää uuden jälleenmyyjältäsi tai valmistajalta.

Tässä käyttöohjekirjassa esitettyjen turvallisuusohjeiden lisäksi on huomioitava myös työsuojeluun liittyvät asetukset, paikalliset lait tai säännöt, ja muut asetukset laitteen käytöstä. Erityisesti laitteen tieliikennekäyttöä koskevat lait ja asetukset on huomioitava. Ota yhteyttä Avant-jälleenmyyjääsi saadaksesi lisätietoja paikallisista säännöksistä ennen kuin käytät kuormaajaa yleisellä tiellä.

Mikäli teillä on laitteen käyttöön tai huoltoon liittyviä lisäkysymyksiä, tai tarvitsette varaosia tai huoltoa, ottakaa yhteyttä omaan AVANT -jälleenmyyjäänne.

Tämä ohje on alkuperäinen suomenkielinen ohje. Jatkuvan tuotekehityksen johdosta jotkin tässä käyttöohjeessa esitetyt yksityiskohdat saattavat poiketa omistamistanne laitteista. Tässä käyttöohjeessa olevissa kuvissa voi esiintyä lisävarusteita tai ominaisuuksia, joita ei kuitenkaan ole jatkuvasti saatavilla. Pidätämme oikeuden muuttaa ohjekirjan sisältöä ilman velvollisuutta ilmoittaa muutoksista. Copyright © 2023 Avant Tecno Oy. Kaikki oikeudet pidätetään.

## Varoitussymbolit tässä käyttöohjeessa

Tässä käyttöohjeessa käytetään seuraavia varoitussymboleita. Ne viittaavat sellaisiin tekijöihin, joiden huomioiminen vähentää henkilö- tai omaisuusvahinkojen vaaraa:



### VAROITUS HUOMIOSYMBOLI

Tämä symboli tarkoittaa: **"Varoitus, ole varovainen! Kyseessä on oma turvallisuutesi!"**

Lue huolella kolmiomerkin ohessa oleva varoitusviesti, se varoittaa välittömästä vaarasta, joka voi aiheuttaa vakavia henkilövahinkoja.

Itse varoitussymboli esitettynä pelkästään ja sen ohessa oleva varoitusviesti viittaavat tärkeisiin turvaohjeisiin tässä käyttöohjekirjassa. Sitä käytetään huomion kiinnittämiseksi ohjeisiin, jotka vaikuttavat omaan sekä muiden henkilöiden turvallisuuteen. Tämän symbolin nähdessäsi ole valppaana, turvallisuutesi on kyseessä, lue symbolin yhteydessä oleva varoitusviesti huolellisesti ja tiedota myös muita käyttäjiä.

### VAARA

Tämä merkkisana viittaa vaaralliseen tapahtumaan, joka johtaa kuolemaan tai vakaviin vammoihin, jos vaaratilannetta ei vältetä.

### VAROITUS

Tämä merkkisana viittaa vaaratilanteisiin, joiden seurauksena voi olla vakavia vammoja tai kuolema, jos vaaratilannetta ei vältetä.

### HUOMIOI

Tätä merkkisanaa käytetään ilmaisemaan tilanteita, joiden seurauksena voi olla vähäisiä vammoja, jos vaaratilannetta ei vältetä.

### HUOMAUTUS

Tämä huomiosymboli viittaa laitteen oikeaa käyttöä ja kunnossapitoa koskeviin tärkeisiin kohtiin.

Symbolin lähetyvillä olevan ohjeen laiminlyönti voi johtaa laitteen rikkoutumiseen tai omaisuusvahinkoihin.

## 2. Käyttötarkoitus

Avant Nurmikon ilmaaja 1100 on taulukossa 1 lueteltuihin Avant-kuormaajiin tarkoitettu työlaite. Nurmikon ilmaaja on tarkoitettu viiltämään reikiä maaperään. Työlaite on erityisen käyttökelpoinen parantamaan nurmikon kasvua tiivistyneessä maaperässä. Parhaaseen lopputulokseen päästään, kun ilmastus tehdään kasvukauden aikana.

Avant nurmikon ilmaaja 1100 on vapaasti rullaava työlaite, jota työnnetään kuormaajan avulla nurmikolla. Ilmaajassa on ilmausakseli, johon on kiinnitetty veitsityyppiset terät. Terät tunkeutuvat maanpintaan ja ilmaavat kasvavan nurmikon. Ilmastusakselilla on 90 vaihdettavaa terää maaperän kuohkeuttamiseen. Vakiona terät on asetettu 150 mm käyttösyvyyteen. Terien kiinnitystä muuttamalla työsyvyys voidaan muuttaa 110 mm:iin.

Nurmikon ilmaajan käytön aikana voidaan tehdä vain loivia käännöksiä suurella kääntösäteellä, muutoin joko nurmipinta tai nurmikon ilmaaja voivat vaurioitua. Nurmikon ilmaaja on nostettava irti maasta jyrkkien käännösten ajaksi.

Nurmikon ilmaaja 1100 on suunniteltu käytettäväksi ainoastaan tässä käyttöohjeessa määriteltyyn käyttöön, eikä sitä saa käyttää mihinkään muihin tarkoituksiin kuin on mainittu tässä käyttöohjeessa. Nurmikon ilmaajaa ei ole tarkoitettu koville alustoille, kuten soratiet tai vastaavat alustat.

Työlaite on suunniteltu mahdollisimman huoltovapaaksi. Käyttäjä voi suorittaa tavalliset huoltotyöt itse. Kaikkia korjaustöitä ei saa suorittaa itse, ja vaativat korjaus- tai huoltotyöt tulee jättää ammattilaisen tehtäväksi. Kaikki huoltotyöt tulee tehdä asianmukaisia suojarusteita käyttämällä. Varaosien tulee vastata alkuperäisten osien vaatimuksia, joka voidaan varmistaa käyttämällä vain alkuperäisiä varaosia. Erillinen varaosaluettelo voi olla saatavilla, ota yhteyttä Avant-myyjäsi.

Tutustu käyttöohjeessa oleviin huolto- ja kunnossapitoa koskeviin ohjeisiin. Ota yhteyttä Avant-jälleenmyyjäsi, jos sinulla on lisäkysymyksiä laitteen käytöstä tai huollosta, tai jos tarvitset varaosia tai huoltopalvelua.

### Taulukko 1 - Aerator 1100 - Yhteensopivuus Avant-kuormaajiin

Malli	220	313S	420	525LPG	630	735		
	225	320S	423	528	635	745	850	e5
	225LPG		520	530	640	750	860i	e6
			523		645i	755i		
					650i	760i		
A453046	(•)	-	•	•	•	(•)	(•)	•

On suositeltua käyttää työlaitetta vain niiden kuormaajien kanssa, jotka on merkitty • -merkillä taulukkoon 1. Käytettäessä (•) merkittyjen koneiden kanssa täyttä suorituskykyä ei välttämättä saavuteta. Lisävastapainot voivat olla tarpeelliset. Varmistaaksesi yhteensopivuuden muun kuin taulukossa mainitun mallin kanssa, ota yhteyttä Avant-jälleenmyyjäsi.

Yhteensopivuussuosituksiset perustuvat kuormaajan massaan sekä leveyteen.

### 3. Turvallisuusohjeita työlaitteen käyttöön

Muistathan, että turvallisuus muodostuu usean tekijän summana. Kuormaajan ja työlaitteen yhdistelmä on hyvin voimakas ja voi väärin tai huolimattomasti käytettynä tai huollettuna aiheuttaa vakavia henkilö- tai omaisuusvahinkoja. Sen vuoksi perehdy huolellisesti sekä kuormaajan että työlaitteen käyttöohjekirjoihin ja turvallisiin työskentelytapoihin ennen käyttöönottoa. Älä käytä työlaitetta, ellet ole täysin perehtynyt sen käyttöön ja käyttöön liittyviin vaaroihin.



VAARA

**Väärinkäyttö, huolimaton käyttö, tai huonokuntoisen laitteen käyttö aiheuttaa vakavan loukkaantumisen vaaran.** Tutustu kuormaajan ohjainlaitteisiin ja työlaitteen kytkentään sekä oikeaan käyttötapaan turvallisella alueella. Perehdy erityisesti sekä työlaitteen että koneen turvalliseen pysäyttämiseen ja vaarattomaksi tekemiseen. Lue kaikki turvallisuusohjeet huolellisesti.

***Lue kaikki turvallisuusohjeet huolellisesti ennen laitteen käsittelyä***



VAROITUS

- Kun kiinnität työlaitetta kuormaajaan, **varmista, että pikakiinnityslevyn lukitustapit ovat varmasti ala-asennossaan ja lukinneet työlaitteen kuormaajaan.** Älä koskaan nosta tai siirrä lukitsematonta työlaitetta.
- Tämä työlaite on tarkoitettu yhden henkilön käytettäväksi. Älä päästä muita laitteen vaara-alueelle sen ollessa käytössä.
- Kuljeta työlaitetta aina mahdollisimman matalalla matalimman mahdollisen painopisteen saamiseksi, ja pidä lisäksi kuormaajan teleskooppipuomi sisäänvedettynä ajon aikana.
- **Puristumisvaara työlaitteen tai kuormaajan puomin alle - Laske työlaite tukevasti maahan ennen kuin poistut kuormaajan ohjaamosta.** Varmista työlaitteen tuenta kaikkien tarkastus-, säätö- ja huoltotöiden aikana. Laske työlaite maahan ennen kuormaajan kuljettajan paikalta poistumista. Nostetun työlaitteen tai kuormaajan puomin alle meneminen on vaarallista, koska puomi voi laskea yllättäen tasapainon menetyksen tai vikaantumisen vuoksi, tai jos toinen henkilö käyttää kuormaajan hallintalaitteita.
- Älä koskaan käytä kuormaajaa tai työlaitteita henkilöiden nostamiseen, kuljettamiseen tai minkäänlaisena työskentelyalustana edes tilapäisesti.
- Sammuta ensin kuormaaja ja aseta työlaite tukevasti maahan turvallisen pysäytyksen mukaisesti ennen mitään puhdistus-, säätö- tai huoltotöitä.
- Ota käyttöympäristö ja siellä mahdollisesti muut työskentelevät henkilöt ja liikkuvat koneet huomioon. Huomioi työskennellessäsi maaston muodot ja muut ympäristön vaarat, kuten kuljettajan paikalle ulottuvat oksat ja puut, irtonaiset kivet ja liukkaat pinnat.
- Varmistu, että käytät vain hyväkuntoista työlaitetta. Tarkista säännöllisesti työlaitteen kunto läpikotaisin. Älä tee työlaitteeseen muutoksia, jotka voivat vaikuttaa sen turvallisuuteen. Reikien poraaminen työlaitteeseen on kielletty, kuten myös koukkujen tai muiden osien kiinnittäminen hitsaamalla tai muilla menetelmillä.
- Käytä työlaitetta vain sen käyttötarkoituksen mukaisesti. Muu käyttö voi aiheuttaa tarpeettomia turvallisuusriskejä, ja työlaite voi vaurioitua.
- Varmistu, että kuormaaja on varustettu tarvittavilla turvavarusteilla, ja että ne ovat kunnossa. Turvavyötä tulee käyttää. Mikäli työskentelyalueeseen liittyy erityisiä vaaratekijöitä, suojaudu asianmukaisilla turvavarusteilla.
- Lue lisäksi kuormaajan käyttöohjeesta, kuinka kuormaajaa käytetään oikein.



VAROITUS

**Puristumisvaara - Älä koskaan päästä ketään nostetun työlaitteen tai kuormaajan puomin alle.** Pidä mielessä, että kuormaajan puomia voidaan laskea ja työlaitetta kallistaa, vaikka moottori olisi sammutettu. Kuormaajaa ei ole tarkoitettu jätettäväksi kannattelemaan kuormaa nostetuksi. Laske työlaite turvalliseen asentoon aina ennen kuljettajan paikalta poistumista.



VAROITUS

**Käsittele raskasta työlaitetta varoen - Kaatumisvaara.** Lisäpainoja suositellaan käytettäväksi kovaksi tiivistyneellä nurmialustalla. Aja siirtoajot varoen raskaan työlaitteen kanssa.

### 3.1 Henkilökohtaiset turvavarusteet

**Muista käyttää sopivia ja tarkoituksenmukaisia henkilökohtaisia turvavarusteita:**



- Melutaso kuljettajan paikalla voi ylittää 85 dB(A) riippuen kuormaajasta ja työn luonteesta. Voimakas melu tai pitkittynyt altistus melulle voi aiheuttaa kuulon heikkenemistä. Käytä kuulonsuojaimia kuormaajaa käytettäessä.



- Käytä suojaavia käsineitä.



- Käytä turvakengiä aina kuormaajan kanssa työskenneltäessä.



- Käytä suojalaseja esimerkiksi hydraulikomponentteja käsiteltäessä.



- Joidenkin ainesten käsitteleminen voi aiheuttaa pölyämistä. Suojaa itsesi pölyltä käyttämällä hengityssuojainta.



## 3.2 Pysäyttäminen turvalliseen tilaan

*Turvallinen työlaitteen pysäytys, ennen laitteen lähelle menemistä:*



**VAROITUS**

**Pysäytä työlaite turvallista pysäytystä noudattaen aina ennen kuljettajan paikalta poistumista.** Turvallinen pysäytys estää laitteen tahattoman liikkumisen. Huomaa, että kuormaajan puomi liikkuu alas myös moottorin ollessa sammutettuna. Turvallinen pysäytystapa:

- Laske puomi alas ja aseta työlaite maahan.
- Sammuta kuormaaja ja lukitse käsijarru.
- Vapauta hydraulijärjestelmän jäännöspaine: liikuta kaikkia hydraulisia hallintalaitteita niiden ääriasentoihin muutaman kerran.
- Estä laitteen tahaton käynnistäminen, poista virta-avain.

## 4. Tekniset tiedot

**Taulukko 2 - Aerator 1100 - Tekniset tiedot**

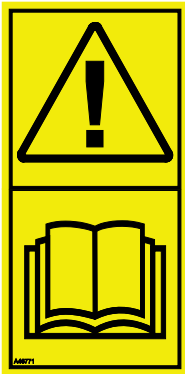
<b>Tuotenumero</b>	<b>A453046</b>
Kokonaisleveys:	1422 mm
Työleveys:	1100 mm
Työsyvyys:	150/110 mm (säädettävä), Katso sivu 18
Pituus:	1090 mm
Korkeus:	856 mm
Massa:	260 kg
Terien määrä:	90 kpl (A427393)
Terien pituus:	205 mm
Yhteensopivat Avant-kuormajat:	Katso taulukko 1
<b>Lisävarusteena saatavilla</b>	
Piikkiterät	A457278 (12 kpl)
Lisäpaino 29 kg	A35957 (2-4 kpl)

## 4.1 Turvallisuusmerkinnät ja laitteen pääkomponentit

Alla on esitetty tarrat ja merkinnät, joiden tulee olla nähtävillä. Niiden tulee olla näkyvillä ja luettavissa. Kiinnitä uudet tarrat epäselvien tai puuttuvien tilalle. Uusia tarroja saat jälleenmyyjäsi tai kannessa mainittujen yhteystietojen kautta.




**Varmista, että kaikki varoitustarrat ovat luettavissa.** Varoitustarrat sisältävät turvallisuuden kannalta tärkeää tietoa ja ne auttavat tunnistamaan ja muistamaan laitteeseen liittyviä vaaroja. Kiinnitä uudet varoitustarrat vaurioituneiden tai puuttuvien tilalle.



A46771



A46749

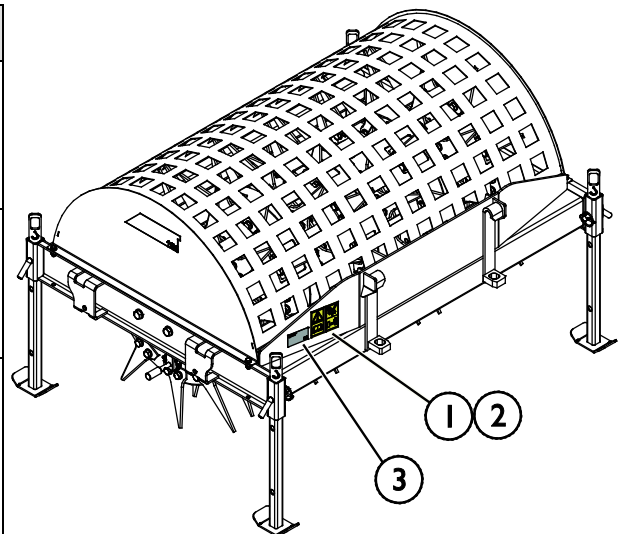
 Avant Tecno Oy Ylötie 1 FIN-33470 YLÖJÄRVI		
TYPE	No.	
kg	Max load	kg
2015	Made in EU <a href="http://www.avanttecno.com">www.avanttecno.com</a>	

Työlaitteen tunnistuskilpi  
A453566

**Varoitustarran kiinnittäminen kuluneen tilalle:** Puhdista pinta huolellisesti kaiken siinä olevan rasvan poistamiseksi. Anna kuivua hyvin. Vedä tarran taustapaperi pois ja painele tarra paikalleen. Huolehdi, että tarran liimapintaan ei kosketa.

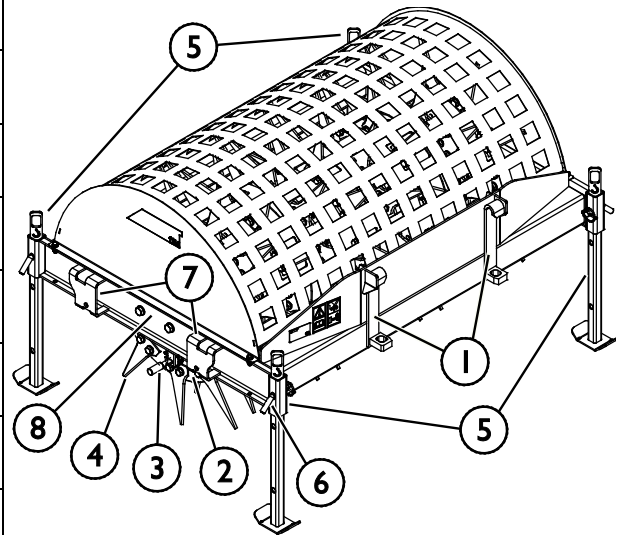
**Taulukko 3 - Tarrojen varoitusviestit ja sijainnit**

	Tarra	Varoitusviesti
1	A46771	Väärinkäytön vaara - Lue käyttöohjeet ennen käyttöä.
2	A46749	Leikkautumisvaara, terävät ja vahvat terät. Noudata turvallista pysäytystä ennen työlaitteen lähelle menemistä.
3	A453566	Työlaitteen tunnistuskilpi



**Taulukko 4 - Aerator 1100 - Pääkomponentit**

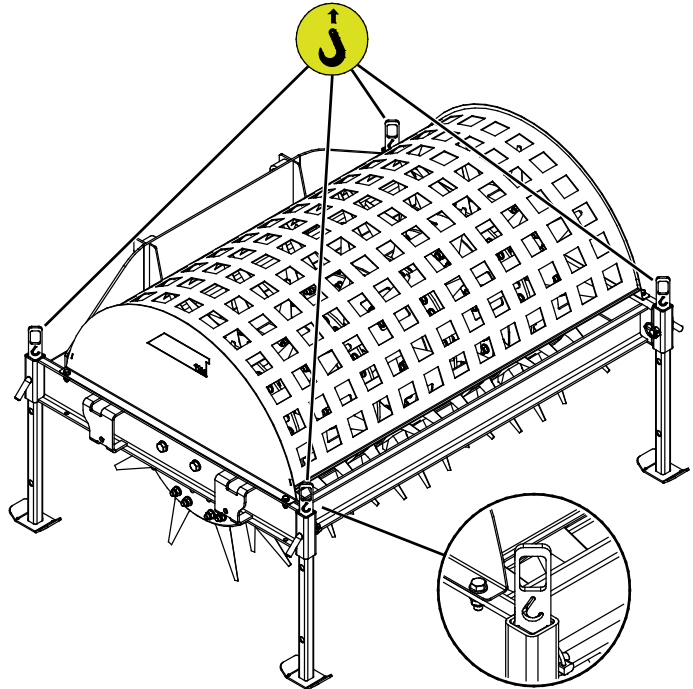
1	Avant-pikakiinnityskorvakkeet
2	Ilmausakseli
3	Ilmausakselin lukitustappi
4	Terä (90 kpl)
5	Tukijalat (4 kpl)
6	Tukijalan lukitustappi (4 kpl)
7	Lisäpainojen teline
8	Laakeri (2 kpl)



## 4.2 Nostaminen

Varmista, että työlaite on tuettu kunnolla, eikä pääse heilahtamaan noston aikana. Käytä nostotyöhön tarkoitettuja apuvälineitä, kuten esimerkiksi nostoliinoja, ketjuja tai koukkuja. Älä käytä nostovälinettä, jos siinä on merkkejä vauriosta, muodonmuutoksesta tai muusta turvallisuuteen vaikuttavasta tekijästä.

Nosta työlaitetta sen nostopisteistä, jotka on esitetty oheisessa kuvassa.



## 5. Työlaitteen kiinnittäminen kuormaajaan

Työlaitteen kiinnittäminen kuormaajaan on helppoa ja nopeaa, mutta se on syytä tehdä huolella. Työlaite kiinnitetään kuormaajan puomiin pikakiinnityslevyn ja työlaitteen vastakappaleen avulla.

Jos työlaite ei ole lukkiutunut kuormaajaan, saattaa työlaite pudota kuormaajasta ja aiheuttaa vaaratilanteen. Älä koskaan aja kuormaajalla tai nosta puomia, jos työlaite ei ole täysin lukittunut. Vaaratilanteiden välttämiseksi noudata alla olevia kiinnitysohjeita. Muista myös tässä käyttöohjeessa esitetyt turvallisuusohjeet.

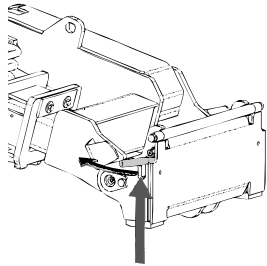


**VAROITUS**

**Puristumisvaara - Varmista, että kiinnittämätön työlaite ei pääse liikkumaan tai kaatumaan.** Älä mene työlaitteen ja kuormaajan väliselle vaara-alueelle. Kiinnitä työlaite vain tasaisella alustalla.

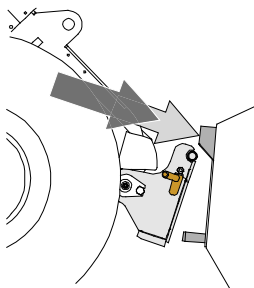
Älä koskaan siirrä tai nosta työlaitetta, jota ei ole lukittu.

### Avant pikakiinnitys:



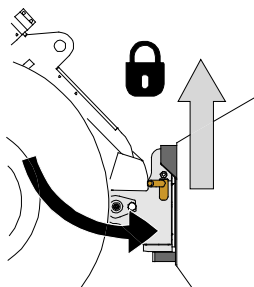
#### Vaihe 1:

- Nosta kuormaajan pikakiinnityslevyn lukitustapit ylös ja käännä ne taakse hahloon siten, että ne lukittuvat yläasentoon.
- Jos kuormaajassasi on hydraulinen työlaitteen lukitus, katso lisäohjeet lukituksesta kuormaajan käyttöohjeista.
- Varmista, että hydrauliletkut on reititetty niin, että ne eivät jää pikakiinnityksen väliin, ja että ne eivät joudu puristuksiin tai altistu hankautumiselle teräviä reunoja vasten.



#### Vaihe 2:

- Käännä pikakiinnityslevyä hydrauliiikan avulla etuviistoon asentoon.
- Aja kuormaaja työlaitteeseen kiinni. Jos kuormaaja on varustettu teleskooppipuomilla, voit käyttää sitä apuna.
- Kohdista kuormaajan pikakiinnityslevyn kiinnitystapit niin, että ne ovat työlaitteessa olevien korvakkeiden alla.



#### Vaihe 3:

- Nosta puomia hieman - vedä puomin ohjausvipua taaksepäin, jolloin työlaite nousee ilmaan.
- Käännä puomin ohjausvipua vasemmalle, jolloin pikakiinnityslevyn alaosa kääntyy kiinni työlaitteeseen.
- Lukitse lukitustapit käsin tai lukitse hydraulinen lukitus.
- **Varmista molempien tappien lukittuminen aina.**

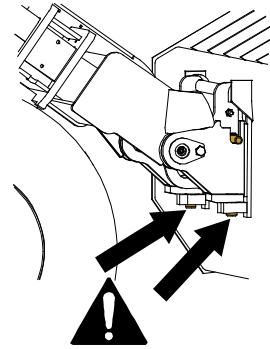


**VAROITUS**

**Puristumisvaara - Vältä työlaitteen kaatuminen.** Liiallinen kiinnittämättömän työlaitteen kallistaminen tai nostaminen lisää työlaitteen kaatumisen riskiä. Älä käytä lukitustappien automaattista lukitusta työlaitteen ollessa nostettuna yli metrin korkeudelle maasta. Mikäli lukitustapit eivät lukitu normaalisti pikakiinnityslevyä kallistettaessa, älä nosta tai kallista työlaitetta enempää. Laske työlaite maahan ja varmista lukitus käsin.

**VAROITUS****Putoavien esineiden riski - Estä työlaitteen putoaminen.**

Työlaite, joka ei ole täysin lukittunut kuormaajaan voi kaatua puomin tai käyttäjän päälle, tai työlaite voi pudota kuormaajan alle ajon aikana johtaen kuormaajan hallinnan menettämiseen. Älä koskaan siirrä tai nosta työlaitetta, jota ei ole lukittu. Ennen työlaitteen liikuttamista tai nostamista varmista, että lukitustappi on ala-asennossaan ja ulottuu hieman pikakiinnityslevyn alaosan läpi.

**VAROITUS**

**Varmista, että työlaite on yhteensopiva kuormaajan kanssa.** Kuormaajan tasapaino, mahdollinen työlaitteen ylikuormitus, ja kuormaajan ohjausjärjestelmien yhteensopivuus tulee varmistaa mekaanisen kiinnityksen lisäksi. Jos käytät työlaitetta sellaisen kuormaajan kanssa, mitä ei ole tarkoitettu tämän työlaitteen kanssa käytettäväksi, vaarana voi olla kuormaajan kaatuminen, työlaitteen vaurioituminen ylikuormitusten vuoksi, sekä työlaitteen ja sen työkaluihin liittyvän hallitsemattoman liikkumisen vaarat. Jos kuormaajaasi ei ole lueteltu taulukossa 1 sivulla 6kysy Avant-jälleenmyyjältäsi ennen työlaitteen käyttöä.

## 6. Käyttö

Tarkista työlaite ja käyttöympäristö vielä ennen kaivamisen aloittamista, ja että kaikki esteet on poistettu työalueelta. Työlaitteen sekä työskentelyalueen nopea tarkastaminen ennen käyttöä kuuluvat turvallisuuden sekä parhaan mahdollisen työskentelytuloksen varmistamiseen.



**Varo henkilöihin osumista ajettaessa - Tarkista ympäristö ennen ajoa.** Katso aina kuormaajan liikkuessuuntaan. Ennen peruutusta varmista, että sivulliset, erityisesti lapset, ovat turvallisella etäisyydellä välttääksesi päälleajon.

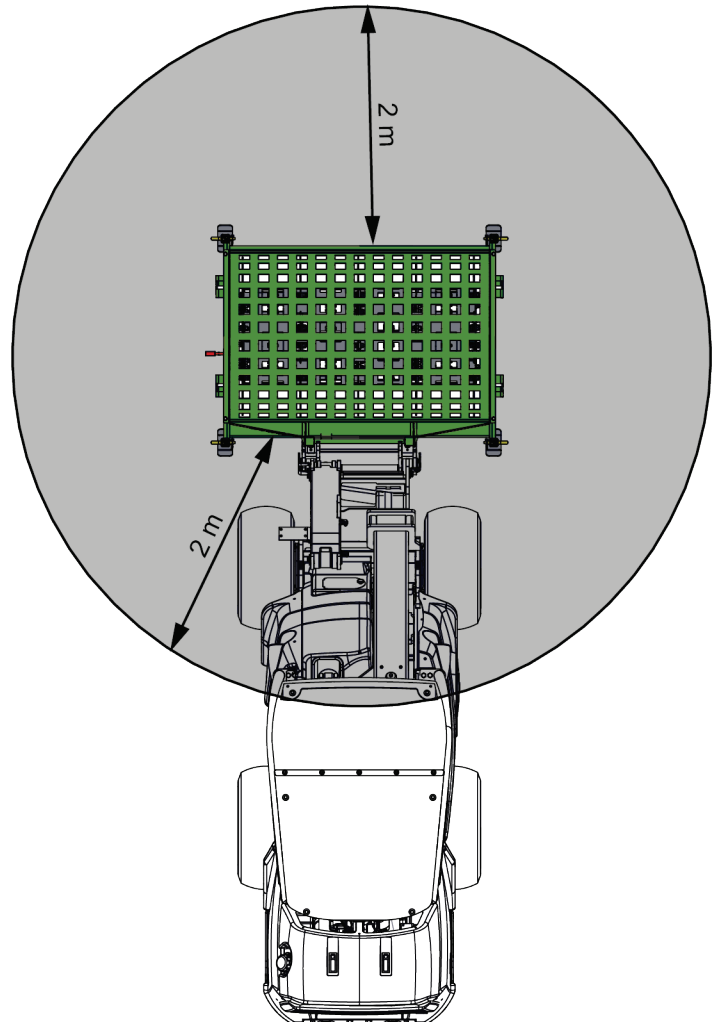
### 6.1 Turvaetäisyys



**Sinkoutuvia esineitä - Pysy etäällä työlaitteesta.** Huomioi, että työlaite voi singota kiviä, hiekkaa tai muuta alueella olevaa materiaalia suurella nopeudella. Pidä aina vähintään 2 metrin turvaetäisyys muihin henkilöihin.



Vähimmäisturvaetäisyys työlaitteesta on 2 metriä. Älä päästä muita henkilöitä lähemmäksi kuin 2 metriä työlaitteesta. Pysäytä työlaite, jos muita pääsee turvaetäisyyttä lähemmäksi.



## 6.2 Tarkistukset ennen käyttöä

Tarkasta nurmikon ilmaaja sekä työskentelyalue vielä ennen käyttöä. Työlaitteen sekä työskentelyalueen nopea tarkastaminen ennen käyttöä kuuluvat turvallisuuden sekä parhaan mahdollisen työskentelytuloksen varmistamiseen.

- Käytä konetta vain, kun kaikki lukitustapit on lukittu ja varmistettu.
- Tarkista työlaitteen ja kuormaajan yleiskunto.
- Tarkista, että ilmaajassa ei ole rikkoutuneita teriä.
- Varmista, että muut henkilöt ovat turvallisen etäisyyden päässä laitetta käytettäessä. Älä päästä ketään puomin vaara-alueelle tai suoraan kuormaajan eteen. Varmista aina, että kuormaajalla peruuttaminen on turvallista. Älä koskaan oletta, että muut henkilöt pysyvät viimeksi havaitussa paikassa; varsinkin lapset voivat olla kiinnostuneita liikkuvista koneista.
- Tarkasta työlaitteen ja kuormaajan yleiskunto sekä tarkista hydraulijyvuoitojen esiintyminen. Suorita kuormaajan päivittäiset tarkastukset, katso kuormaajan käyttöohje. Työlaitetta ei tule käyttää, jos kuormaajan tai työlaitteen hydraulijärjestelmässä on vika. Lue laitteen kunnossapitoa koskevat ohjeet luvusta 7.
- Käytä laitetta ja kuormaajan hallintalaitteita vain kuljettajan paikalla istuttaessa. Varmista, että kuormaajaa ja työlaitetta käytetään turvallisella ja käyttötarkoituksen mukaisella tavalla. Älä anna lasten käyttää laitteita.
- Muista oikeat työskentelytavat ja vältä turhaa kuormaajasta nousemista.

### 6.2.1 Käyttäjän pätevyysvaatimukset

Kaikkien työlaitteen käyttäjien tulee

- Tiedä työlaitteen käyttötarkoitus.
- tietää, että kuinka kuormaajaa käytetään turvallisesti erilaisissa käyttöolosuhteissa.
- noudattaa aina tässä käyttöohjeessa olevia työlaitteen käyttöä koskevia ohjeita.
- pitää tämä käyttöohje sekä kuormaajan käyttöohje saatavilla.
- varmistaa, että sekä kuormaajaa että työlaitetta käytetään turvallisella tavalla ja käyttötarkoituksen mukaisesti.
- estää laitteen luovuttaminen lapsille.
- muistaa, että koneita ei saa koskaan käyttää alkoholin, huumaavien aineiden tai väsymystä aiheuttavien tai arviointikykyä heikentävien lääkkeiden vaikutuksen alaisena, tai jos kyky käyttää konetta on muuten heikentynyt.
- suorittaa mahdolliset työnantajan velvoittamat pakolliset koulutukset.



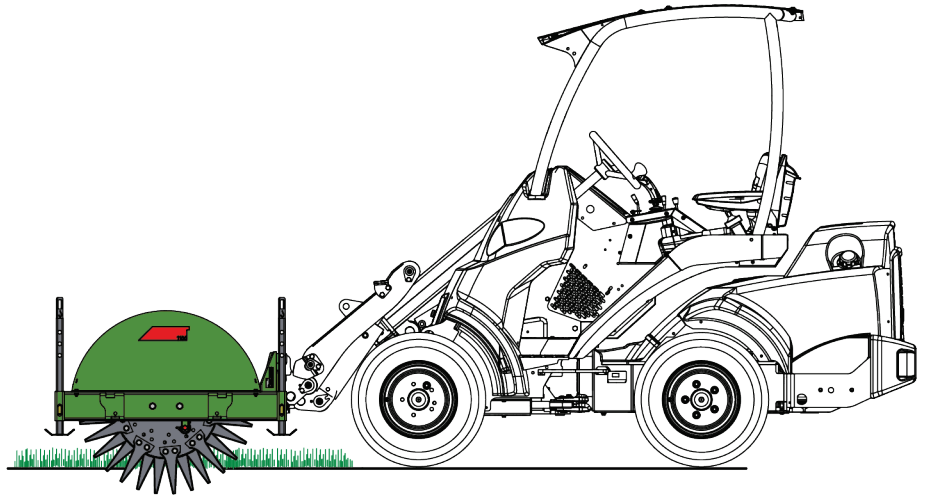
## 6.3 Käyttö

### Ilmaaja 1100 käytön aloitus

1. Nosta ilmaajan varastointituet ja lukitse ne yläasentoon ennen käyttöä. Katso seuraava luku.
2. Vapauta ilmaajan akseli avaamalla ilmaaja-akselin lukitustappi. Katso sivu 20.
3. Aseta työlaite käyttöasentoon nurmikolle.
4. Riko nurmen pinta antamalla nurmikon ilmaajan rullata nurmen pinnalla. Aja kuormaajaa haluttuun suuntaan eteen tai taaksepäin.

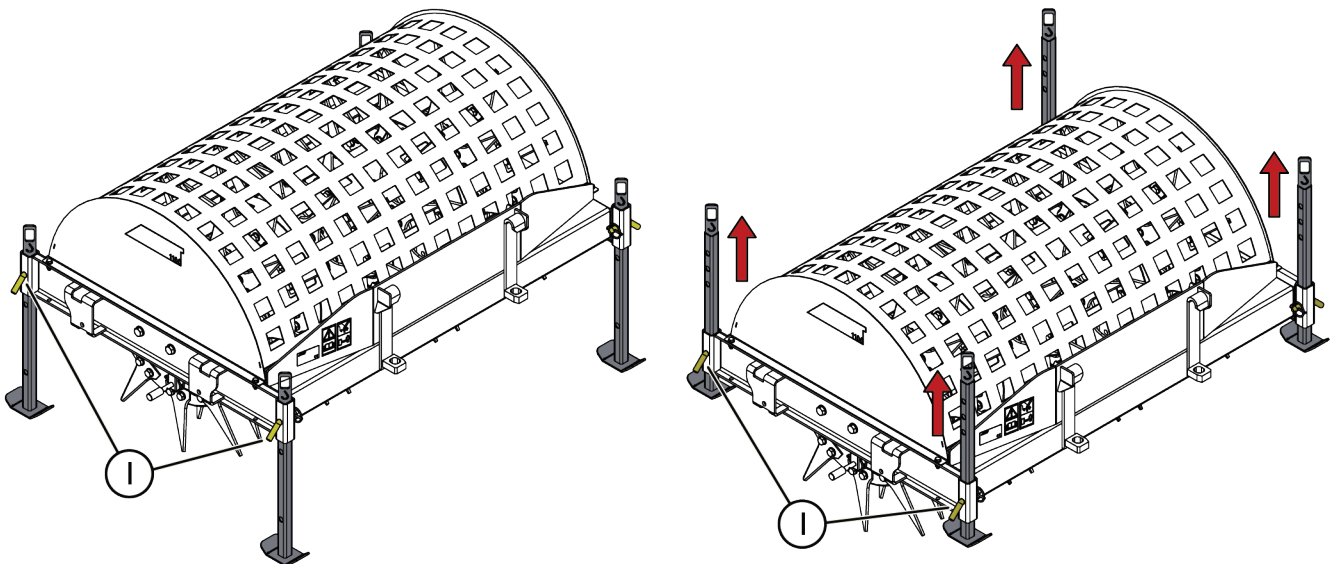
### Käytön aikana

- Vältä jyrkkiä käännöksiä nurmikon ilmaajan käytön aikana. Nurmikon ilmaajaa käytettäessä tulisi tehdä pehmeitä kaarteita suurella kääntösäteellä. Nosta työlaite irti maasta ennen jyrkkiä käännöksiä.
- Aja hitaasti aina nurmikon ilmaajaa käytettäessä. Sovita ajonopeus käyttöolosuhteiden ja alustan mukaisesti.
- Pysäytä kuormaaja ennen nurmikon ilmaajan nostamista irti maan pinnasta.
- Jos kuormaajassa on teleskooppipuomi, voit käyttää sitä saadaksesi paremman näkyvyyden työskentelyalueelle.



### 6.3.1 Tukijalat

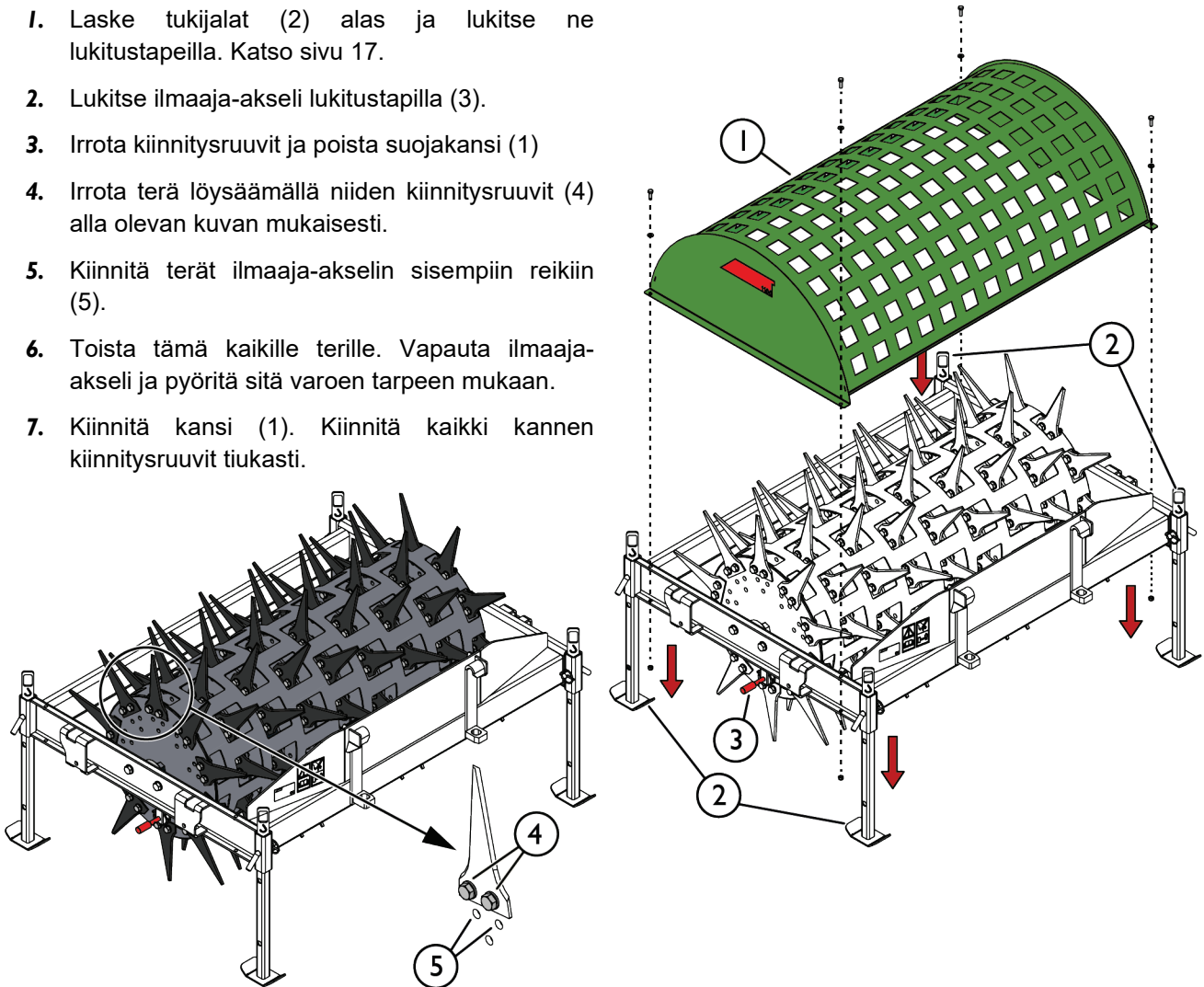
Nurmikon ilmaaja on varustettu neljällä tukijalalla. Laske työlaite jalkojen varaan varastoinnin ja huollon ajaksi, ja pidä jalat nostettuna ylös käytön aikana. Lukitse jalat lukitustapeilla (1). Katso alla olevat kuvat.



### 6.3.2 Työsyvyyden säätö

Vakiona terät on asetettu 150 mm käyttösyvyyteen. Terien kiinnitystä muuttamalla työsyvyys voidaan muuttaa 110 mm:iin. Työlaitetta ei tarvitse irrottaa kuormaajasta säädön ajaksi. Korkeuden säätäminen:

1. Laske tukijalat (2) alas ja lukitse ne lukitustapeilla. Katso sivu 17.
2. Lukitse ilmaaja-akseli lukitustapilla (3).
3. Irrota kiinnitysruuvit ja poista suojakansi (1)
4. Irrota terä löysäämällä niiden kiinnitysruuvit (4) alla olevan kuvan mukaisesti.
5. Kiinnitä terät ilmaaja-akselin sisempiin reikiin (5).
6. Toista tämä kaikille terille. Vapauta ilmaaja-akseli ja pyöritä sitä varoen tarpeen mukaan.
7. Kiinnitä kansi (1). Kiinnitä kaikki kannen kiinnitysruuvit tiukasti.



**HUOMIOI**

**Puristumis- ja viiltovaarat - Pyörivä akseli voi aiheuttaa murskautumisvaaran sormille ja käsille sekä aiheuttaa viiltovammoja.** Poista suoja aina varoen. Pidä kädet poissa teristä ja käytä suojaavia käsineitä. Varmista, että akseli on lukittu, ennen terien lähelle menemistä.

**HUOMAUTUS**

Käytä aina teriä käsiteltäessä suojakäsineitä.

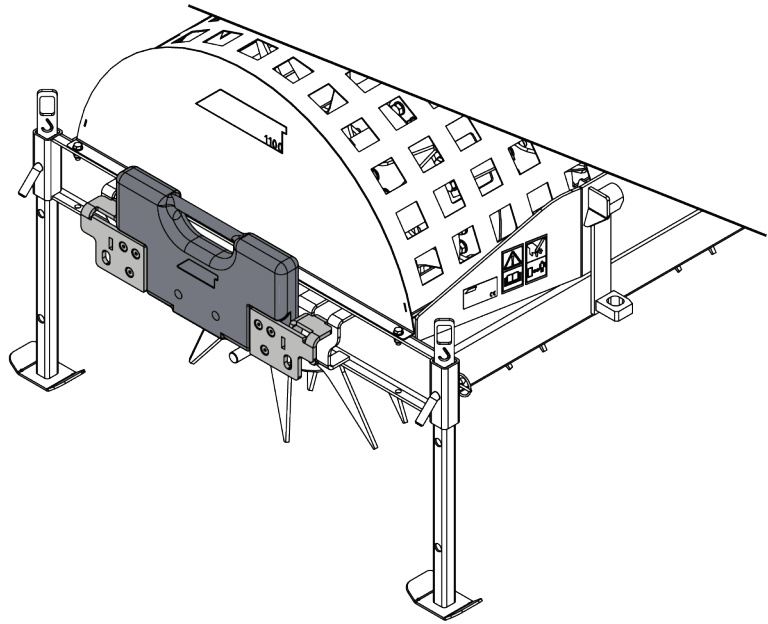
### 6.3.3 Lisäpainot (lisävaruste)

Joissakin töissä voi olla tarpeen lisätä painoa työlaitteen päälle parasta työljälkeä varten. Tyypillisesti työskenneltäessä kovalla alustalla, jossa terät eivät uppoa riittävän syväälle, työsyvyyttä voidaan lisätä merkittävästi lisäämällä ilmaajaan Avant lisäpainoja.

Lisäpainot (A35957) asennetaan työlaitteeseen oheisen kuvan mukaisesti. Varmista lisäpainojen pysyminen aina ruuvien avulla.

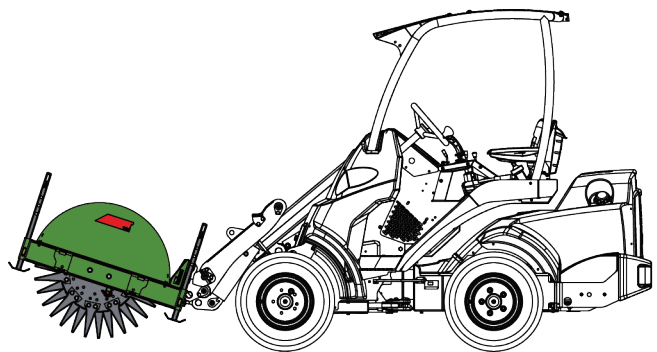
Kiinnitä enintään 2 lisäpainoa kummallekin sivulle.

Sama lisäpainomalli A35957 voidaan kiinnittää myös kuormaajan taakse.



### 6.4 Kuljetusasento

Pidä kuormaaja tasapainossa. Kuljeta työlaitetta aina niin matalalla ja lähellä maanpintaa kuin mahdollista. Pidä teleskooppipuomi vedettynä sisään ajon aikana.



**VAROITUS**

Pidä kuormaaja tasapainossa. Kuljeta työlaitetta aina niin matalalla ja lähellä maanpintaa kuin mahdollista. Pidä teleskooppipuomi vedettynä sisään siirtoajon aikana.

### 6.5 Epätasaisella alustalla työskentely

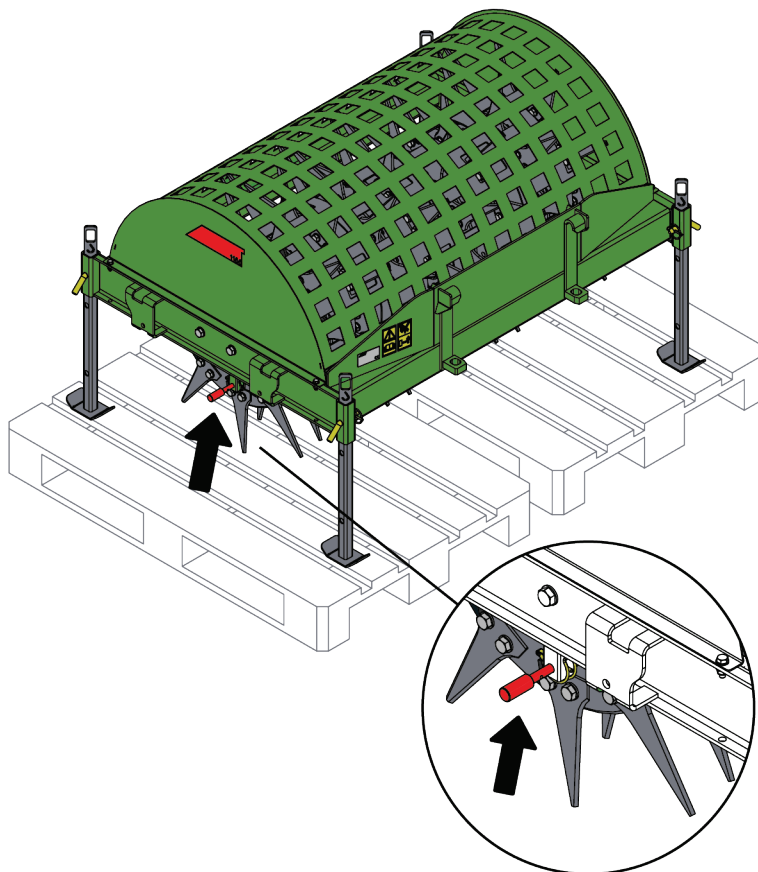
Kaltevalla alustalla työskenneltäessä tarvitaan erityistä huolellisuutta. Aja hitaasti erityisesti kaltevalla, epätasaisella tai liukkailla pinnoilla, välttämällä äkillisiä suunnan tai nopeuden muutoksia. Käytä kuormaajan hallintalaitteita varovaisilla ja pehmeillä otteilla. Varo kuoppia, kaivoja ja muita esteitä, sillä niihin osuminen voi rinteessä johtaa koneen kaatumiseen.

Kuormaajan suurinta nostokykyä ei voida saavuttaa kaltevalla alustalla. Sivusuunnassa epätasaisella alustalla kuormaa ei saa nostaa korkealle. Kuormaajan runko tulee pitää suorassa raskaita taakkoja käsiteltäessä; kääntäminen nostamisen aikana heikentää koneen tasapainoa ja voi johtaa koneen kaatumiseen.

## 6.6 Työlaitteen varastointi

Irrota ja varastoi työlaite tasaiselle alustalle. Paras tapa varastoida työlaite on paikka, joka on suojassa suoralta auringonvalolta, sateelta ja ääriämpötiloilta.

- Vältä jättämästä työlaitetta suoraan maata vasten. Aseta se esimerkiksi puukappaleiden tai trukkilavan päälle.
- Varmista, että työlaitteen liikkuminen varastoinnin aikana on estetty.
- Älä koskaan kiipeä työlaitteen päälle.
- Älä koskaan pyöritä ilmaajan akselia paljain käsin tai jaloin, jotta terät eivät aiheuta viiltovammoja.
- Varmista, että ilmaajan terät ovat pysähtyneet ennen tukijalkojen säätämistä. Estä akselin pyöriminen lukitustapin avulla. Lukitustappi on osoitettu nuolella oheisessa kuvassa.



Ennen pitkäaikaista varastointia paikkaa irronnut maalipinta ruostevaurioiden välttämiseksi.



**Puristumis- ja leikkausvaarat - Estä ilmaajan akselin pyöriminen.** Lukitse akseli lukitustapilla aina, kun työlaite ei ole kiinnitettynä kuormaajaan.

## 7. Kunnossapito ja huolto

Työlaite on suunniteltu mahdollisimman huoltovapaaksi. Koneen kunnossapitoon kuuluvat säännöllinen puhdistaminen ja voitelu, sekä sen yleiskunnon tarkkailu. Liikkuvien koneenosien aiheuttaman puristumisvaaran vuoksi kaikki huoltotyöt tulee tehdä vasta, kun liikkuvat osat on laskettu täysin alas ja työlaite on asetettu tukevasti maata vasten. Noudata turvallisen pysäytyksen ohjetta aina ennen mitään tarkastuksia, kunnossapitoa tai korjauksia.



**VAARA**

**Puristumisvaara - Älä koskaan mene nostetun työlaitteen alle.** Varmista työlaitteen tuenta kaikkien tarkastus-, säätö- ja huoltotöiden aikana. Älä koskaan mene nostetun työlaitteen alle. Kuormaajan puomi voi laskea huoltotöiden aikana yllättäen aiheuttaen vakavia vammoja puomin alle puristumisen tai iskeytymisen seurauksena, vaikka kuormaajan moottori olisi sammutettuna. Kaikki kunnossapito- ja huoltotyöt tulee tehdä vain, kun työlaite on laskettu alas turvalliseen asentoon.

### 7.1 Työlaitteen puhdistus

Puhdista työlaite säännöllisesti estääksesi lian kertyminen, jolloin se on vaikeampi puhdistaa. Työlaitteen puhdistuksessa voidaan käyttää painepesuria ja mietoa pesuainetta. Älä käytä voimakkaita liuottimia.

### 7.2 Metallirakenteiden tarkastaminen

Myös työlaitteen metallirakenteet tulee tarkastaa säännöllisesti. Tarkasta silmämääräisesti vaurioiden varalta ja tarkasta pikakiinnityskorvakkeet ja niiden ympäristö huolellisesti. Työlaitetta ei saa käyttää, jos se on vääntynyt, tai jos siinä on halkeamia tai repeämiä, tai mitä tahansa muita vaurioita.

Korjaaminen hitsaamalla on sallittua vain ammattilaisille. Hitsattaessa on käytettävä teräslaadun kanssa yhteensopivia menetelmiä ja aineita. Lisätietoja korjaamisesta saat lähimmältä Avant-huoltopisteeltä.

## 7.3 Terähuolto

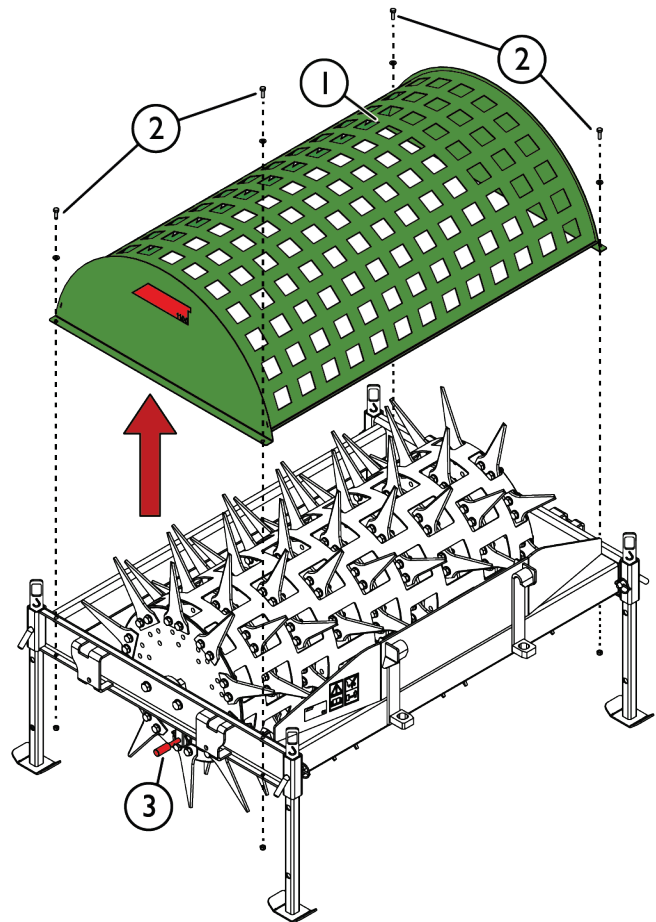
Terien ja pyörintäyksiköiden kunto tulee tarkastaa vähintään muutaman käyttökerran välein. Vaihda vaurioituneet osat.

**HUOMAUTUS** Käytä aina teriä käsiteltäessä suojakäsineitä.

### 7.3.1 Terien tarkastaminen

Terien saaminen esiin:

1. Lukitse ilmaajan akseli lukitustapilla (3) ennen huoltotöitä.
2. Poista kiinnitysruuvit (2).
3. Poista suojakansi (1).



**Puristumis- ja viiltovaarat - Pyörivä akseli voi aiheuttaa murskautumisvaaran sormille ja käsille sekä aiheuttaa viiltovammoja.** Poista suoja aina varoen. Pidä kädet poissa teristä ja käytä suojaavia käsineitä. Varmista, että akseli on lukittu, ennen terien lähelle menemistä.

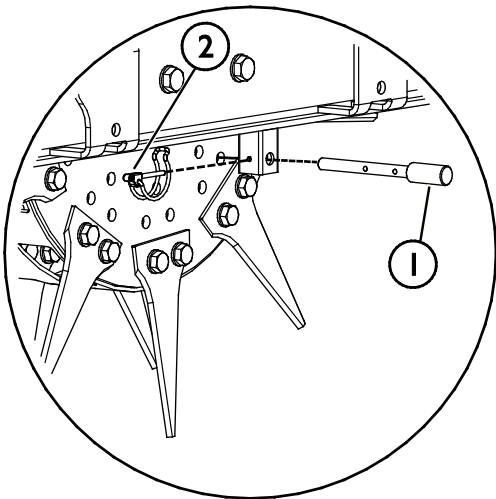
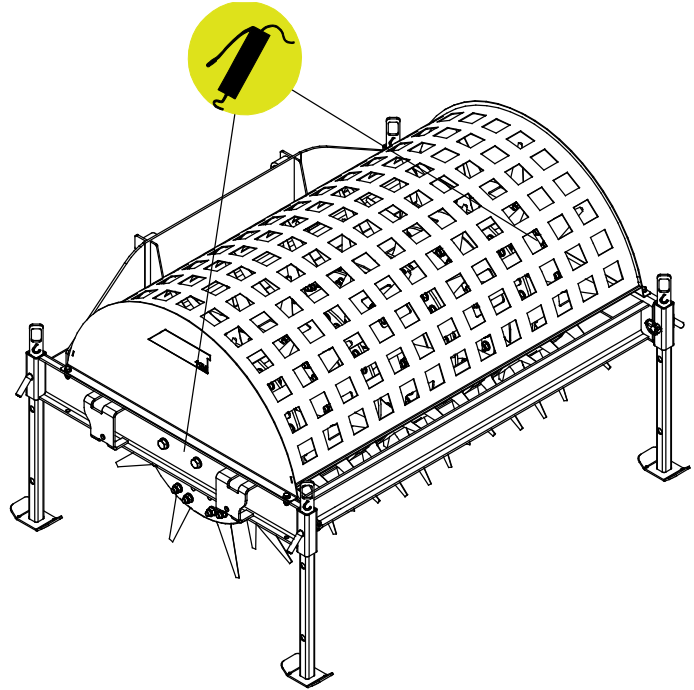
## 7.4 Voitelu

Nurmikon ilmaajassa on 2 voitelupistettä, yksi ilmaaja-akselin molemmissa päissä.

Pieni määrä voiteluainetta tarvitaan voitelukohteisiin säännöllisesti. Sopiva voiteluväli riippuu voimakkaasti käyttöolosuhteista, mutta voiteluainetta tulee lisätä vähintään 10 käyttötunnin välein.

Puhdista voitelunipan pää ennen voiteluaineen lisäämistä ja lisää vain vähän kerrallaan. Kaikki voitelunipat ovat vakiotyyppisiä R1/8" nippoja. Vaihda tarvittaessa.

Lukitse ilmaajan akseli lukitustapilla (1) huollon ajaksi. Varmista lukitustappi sokalla (2). Katso alla oleva kuva.



## 7.5 Käytöstä poistaminen

Työlaitteen käyttökelpoisen elinkaaren lopussa kierrätä ja hävitä sen osat oikein. Pura työlaite ja erottele eri materiaalit, kuten esimerkiksi muovit, teräs ja kumi. Käsittele ne paikallisia asetuksia noudattaen. Älä koskaan jätä mitään materiaaleja ympäristöön.

Kierrätä materiaalit viemällä ne asianmukaiseen keräyspisteeseen. Anna jätteenkäsittelyn ammattilaisten hoitaa kierrätys, mikäli mahdollista.



## 8. Takuuehdot

---

Avant Tecno Oy myöntää valmistamalleen työlaitteelle vuoden (12 kk) takuun ostopäivästä lukien.

### **Takuun puitteissa korvataan korjauskustannukset seuraavasti:**

- Työkustannukset korvataan, mikäli tehdas ei itse suorita korjausta.
- Viallisten komponenttien tai tarvikkeiden tilalle tehdas toimittaa uudet.

Tapauskohtaisesti tehtaan kanssa sovittaessa tehdas voi korvata asiakkaalle hänen hankkimiensa komponenttien hinnan.

### **Takuu ei korvaa:**

- Tavallisia huoltotöitä, eikä niissä tarvittavia huolto- ja kulutusosia.
- Vaurioita, jotka aiheutuvat epätavallisista käyttöolosuhteista tai käyttötavoista, huolimattomuudesta, rakennemuutoksesta ilman Avant Tecno Oy:n suostumusta, jäljitelmäosan käytöstä tai huollon puutteesta.
- Vian seurannaisvaikutuksia, kuten työn keskeytymistä tai mahdollista muuta lisävahinkoa.
- Korjauksesta aiheutuneita matka- ja/tai rahtikustannuksia.







**AVANT<sup>®</sup>**